

## 产品中有害物质说明

### 回收提示

本产品超过使用期限或经过维修无法正常使用后，不应随意丢弃，请交由有废弃电器电子产品处理资质的企业处理，正确处理的方法请查阅国家或当地有关废旧电器电子产品处理的规定。

### 有害物质统计表

部件名称	产品中有害物质的名称及含有的信息表									
	铅 (Pb)	汞 (Hg)	镉 (Cd)	六价铬 (Cr (VI))	多溴联苯 (PBBs)	多溴二苯醚 (PBDEs)	邻苯二甲酸二正丁酯 (DBP)	邻苯二甲酸二异丁酯 (DIBP)	邻苯二甲酸丁苄酯 (BBP)	邻苯二甲酸二(2-乙基)己酯 (DEHP)
塑料件	○	○	○	○	○	○	○	○	○	○
金属件	×	○	○	○	○	○	○	○	○	○
加热部件	×	○	○	○	○	○	○	○	○	○
电源线	×	○	○	○	○	○	○	○	○	○
* 电子线路板组件	×	○	○	○	○	○	○	○	○	○

注1: ○: 表示该有害物质在该部件所有均质材料中的含量均不超出电器电子产品有害物质限制使用国家标准要求。  
 ×: 表示该有害物质至少在该部件的某一均质材料中的含量超出电器电子产品有害物质限制使用国家标准要求。  
 注2: 以上未列出的部件,表明其有害物质含量均不超出电器电子产品有害物质限制使用国家标准要求。

\*: 表示部分机型含有该部件。

注: 本表格提供的信息是基于供应商提供的数据及科勒公司的检测结果。  
 本产品应用于环保设计理念,在当前技术水平下,所有有害物质或元素的使用已经控制到了最低程度,科勒公司会继续努力通过改善现有技术来减少这些物质的使用。



本产品的“环保使用期限”为10年,科勒公司根据产品设计特性指定该期限。只有在本产品使用说明书所述的正常情况下使用本产品时,“环保使用期限”才有效。

通过公司网址:<https://www.kohler.com.cn/>获取使用说明书

通过扫描下方二维码获取电子版说明书



K-29346T/K-29346T-S/K-29346T-A  
 K-29350T/K-29350T-S/K-29350T-A  
 K-29353T/K-29353T-L/K-29353T-S/K-29353T-A  
 K-29347T/K-29347T-L/K-29347T-S/K-29347T-A

## 安全注意事项

- ⚠警告:如果电源线损坏,为了避免危险,必须由制造商、其服务机构或类似的专业人员更换。
- ⚠警告:器具不打算由存在肢体、感官和精神能力缺陷或缺少使用经验和知识的人(包括儿童)使用,除非有负责他们安全的人对他们进行与器具使用有关的监督或指导。
- ⚠警告:应照看好儿童,确保他们不玩耍本器具。
- ⚠警告:为避免对婴儿造成伤害,器具的安装宜使得最低的加热架距地面不小于600 mm。该毛巾架的开关和其他控制器不应被洗澡或淋浴的人触碰到。
- ⚠警告:产品固定方式请参照本说明书第3/4/5/6页的固定方式安装本器具。
- ⚠警告:产品连接的固定布线必须按照布线规则配有满足触点开距在过电压等级III条件下全断开的装置,此装置规格必须不低于250V~ 10A。
- ⚠警告:使用者不应自行拆卸家用电器,不应变更内部接线、部件和保护装置。
- ⚠警告:本产品必须安全接地,连接到专用220V~ 50Hz 10A带接地故障断路器或接地漏电保护器的电路中。
- ⚠警告:有触电危险,所有线路必须由持证电工进行连接,通电之前必须按照说明书要求接地。
- ⚠警告:有触电危险,进行维修前,请关闭电源。
- ⚠警告:器具仅用于干燥水洗的纺织物。
- ⚠警告:使用者不应以普通导体或超出规定电流容量的熔断体替换本产品的熔断体。
- ⚠警告:使用者不应自行改变低压断路器或剩余电流动作保护器的设定值。
- ⚠注意:使用过程中,请将家用电器的电源插头完全插入电源插座中,并保持电源插头与插座接触良好。
- ⚠注意:当需要使用延长线电源插座时,请使用符合国家标准要求的延长线电源插座。
- ⚠注意:人员离开现场时,请将电源断开。
- ⚠注意:产品出现异常噪声、异常气味、异常高温或故障时,请立即停止使用,关闭开关,断开电源。
- ⚠注意:不应从带插座的灯头上引接电源供给家用电器。
- ⚠注意:延长线电源插座所接家用电器的总额定电流值,不应超过原固定插座或线路的额定电流值。
- ⚠注意:本产品不应在易燃易爆物品附近或类似环境中使用。
- ⚠注意:从插座上拨下插头时,不应在电源线施加拉力。
- ⚠注意:在钻孔之前,请借助电子探测设备确认墙内是否有电源线,通信光缆或者水管之类的物体。
- ⚠注意:长时间不使用,请切断产品电源。
- ⚠注意:电线插头需放置在防止浸水和溅水的位置,建议配置86防水盒。
- ⚠注意:不要直接用水冲洗本产品。

- ⚠警告:如果无视此标志内容而误操作时,有可能造成人员重伤或死亡。
- ⚠注意:如果无视此标志内容而误操作时,有可能造成人身伤害或产生损失。

## 感谢您选择科勒公司

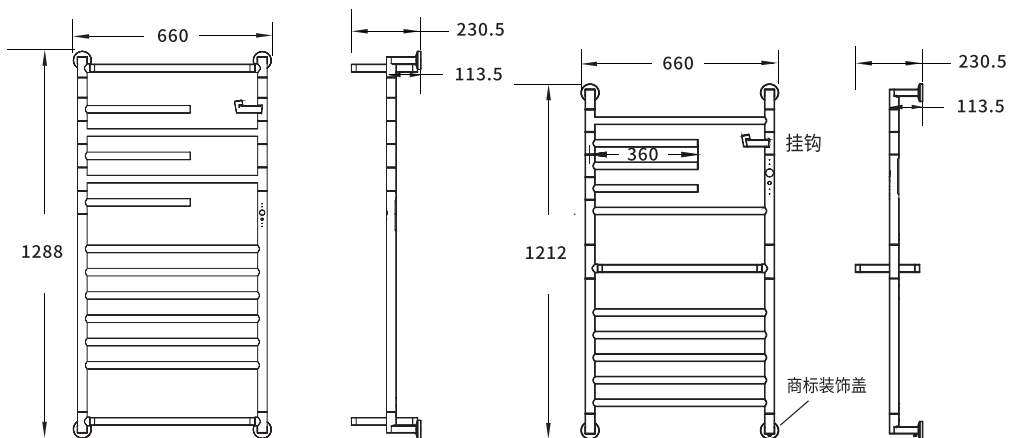
感谢您选择科勒,科勒技术提供了可靠性能和优雅生活的结合,科勒产品的美观和可靠性将满足您最挑剔的眼光。

1. 为了使您正确保护和组装产品,在您安装之前请仔细阅读此说明书。
2. 请保留此说明书以备参考。
3. 产品执行标准:GB/T 4706.1-2024 GB/T 4706.60-2024 Q31/0106000060C026

科勒(中国)投资有限公司 上海市静安区江场三路158号 邮编:200436

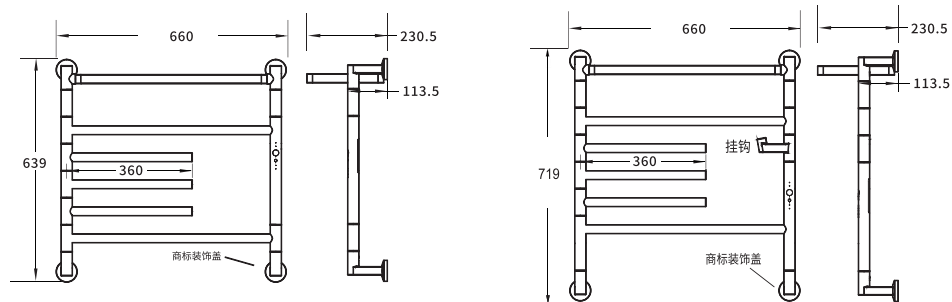
## 产品型号及尺寸图

参考值(以下图示为产品实际安装后状态,不同型号出线方式按照以下图示为基准,带KOHLER 商标装饰盖,安装在下脚/右下脚处)



K-29346T/K-29346T-S/K-29346T-A

K-29350T/K-29350T-S/K-29350T-A



K-29353T/K-29353T-L/K-29353T-S/K-29353T-A

K-29347T/K-29347T-S/K-29347T-A/K-29347T-L

科勒公司保留随时变更图中标示尺寸的权利,无需另行通知。

## 产品信息

系列	频率	额定功率	额定电压	防水等级	开关方式
K-29350T	50Hz	236W	220V~	IP24	触控开关
K-29346T	50Hz	256W	220V~	IP24	触控开关
K-29347T	50Hz	136W	220V~	IP24	触控开关
K-29353T	50Hz	136W	220V~	IP24	触控开关

### 产品型号后缀说明

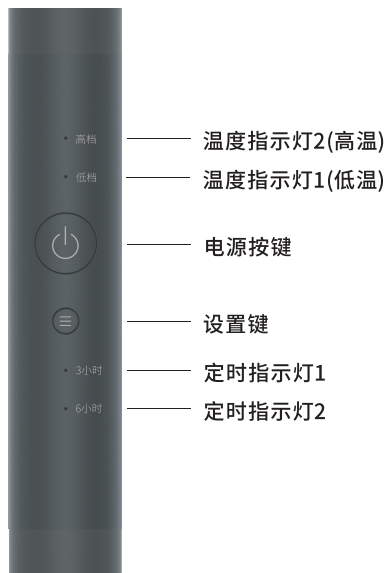
型号后缀	颜色	电源线出线方式
-0	雾面白	明装(右下脚出线)
-7	雾面黑	明装(右下脚出线)
-S-0	雾面白	明装(右上脚出线)
-S-7	雾面黑	明装(右上脚出线)
-L-0	雾面白	明装(左下脚出线)
-L-7	雾面黑	明装(左下脚出线)
-A-0	雾面白	暗装(右下脚出线)
-A-7	雾面黑	暗装(右下脚出线)

## 配件表

部 件	数量	
	两个墙面固定座产品	四个墙面固定座产品
③膨胀管	4	8
④墙面固定座(含磁铁)	2	4
⑤支架螺钉	4	8
⑦M5止付螺丝	4	8
⑥装饰盖	2	4
⑩内六角工具	1	1
⑨M3螺钉(仅用于明装)	1	1
⑧线扣(仅用于明装)	1	1

## 保养须知

- 1、请使用柔软的海棉或者软毛巾对产品进行擦拭并擦干。
- 2、禁止使用钢丝球、百洁布等硬性清洁工具。
- 3、禁止使用含腐蚀性或漂白成分的清洗液。



## 一、开机与选择模式

### 1. 开机: (产品处于关闭状态时)

短按“电源按键”,温度指示灯1和2同时点亮,产品启动,默认进入高温模式,同时常开功能自动开启。

### 2. 设定温度: (产品处于工作状态时)

长按“设置键”,温度指示灯2熄灭,仅指示灯1亮,产品切换至低温模式;

继续长按“设置键”,可在高温与低温两个档位间循环切换。

## 二、设置定时 (产品处于工作状态时)

短按“设置键”,可在常开,3小时与6小时三个档位间循环切换。

**提示:**开机后常开功能默认开启,如需调整请按此操作。

## 三、关机 (产品处于工作状态时)

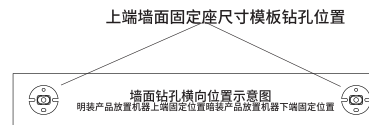
短按“电源按键”,产品立即停止工作,进入关闭状态。

# 安装指南

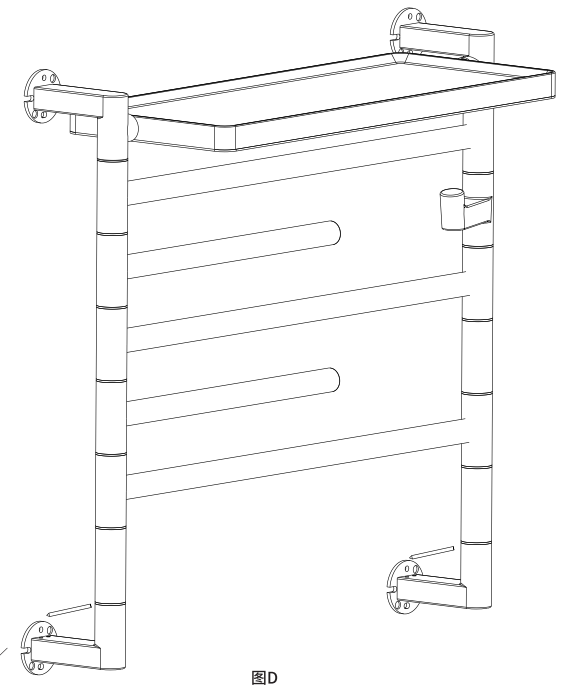
本产品为明装产品:

安装方式:四个墙面固定座

- 1、确定产品安装位置后,将打孔尺寸模板水平贴于墙面,如图C。
- 2、在尺寸模板图示位置用冲击钻 $\phi 8\text{mm}$ ,深45mm的安装孔,钻完孔后取下尺寸模板,并将③膨胀管塞进孔内(③膨胀管塞入后,端面不可凸出墙面)。用⑤支架螺钉将上端2个④墙面固定座固定在墙面(U型槽水平放置,U型槽是备用固定孔)。
- 3、将下端④墙面固定座插入产品固定脚内部,将产品安装到上端已经固定在墙面上的④墙面固定座,确保产品位置垂直,用铅笔标记下端④墙面固定座固定孔位置,如图D。
- 4、用冲击钻在标记位置钻 $\phi 8\text{mm}$ ,深45mm的安装孔,并将③膨胀管塞进孔内,用⑤支架螺钉将④墙面固定座固定在墙面。
- 5、取产品将⑥装饰盖套入固定脚,将⑦M5止付螺丝锁入固定脚螺丝孔内,螺丝头部和固定脚内部平面齐平。(注意装饰盖带有KOHLER商标,安装在右下端)。
- 6、将固定脚内孔套入④墙面固定座凸台,确保固定脚端面固定脚平面贴紧,用⑩内六角扳手锁紧⑦M5止付螺丝。(每个④墙面固定座采用2颗⑦M5止付螺丝固定)。
- 7、然后将装饰盖往墙面推紧,最后用⑨M3螺钉锁上⑧线夹固定位置与产品电源线在同一固定脚上)。
- 8、产品接通电源后,或电源线长度有富余,可先将电源线缠绕在支撑脚上并压进⑧线夹固定,如图B。



图C

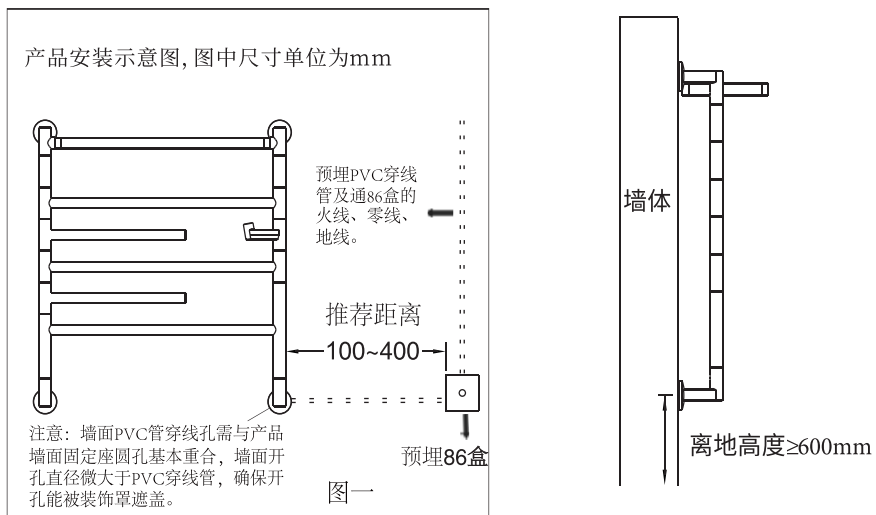


图D

## 安装指南

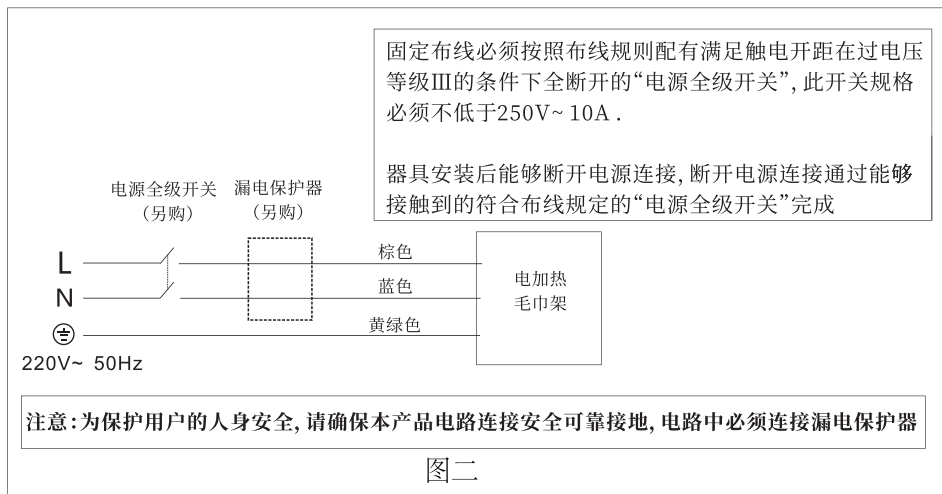
### 本产品为暗装产品：(用户可自配86防水盒)

本产品自带电源线长度约为550mm,请在需要安装使用该产品位置,提前预留86开关盒及PVC穿线管。  
预埋PVC管不能凸出安装墙面,离地面高度推荐 $\geq 600\text{mm}$ ,预埋86盒距离产品推荐尺寸100-400mm(图一)。  
产品出线位置在下端(或右下端)、安装时需与PVC穿线孔基本重合,安装完成后连接电源线(图二)。  
注意:产品与全断开的漏电保护装置(用户自购),接线方式请遵循漏电保护装置接线要求。



图一

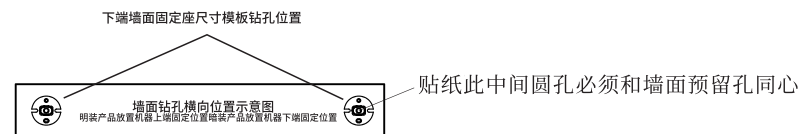
## 接线图



图二

## 安装方式:四个墙面固定座产品

- 1、确认预留安装位置,将墙面安装位置贴模板水平贴于墙面。如图C注意:贴纸右侧固定座圆孔需与PVC管穿线孔基本重合。
- 2、在尺寸模板示意位置用冲击钻在④墙面固定座标记孔位钻 $\phi 8\text{mm}$ ,深45mm的安装孔,将膨胀管③塞进孔内,膨胀管塞入后,端面不可凸出墙面。
- 3、将④墙面固定座使用⑤支架螺钉固定在墙面上。
- 4、将剩余2个④墙面固定座套在产品上端固定脚内部,并使用⑦止付螺丝预紧固,将产品预安装至墙面,找到上端墙面固定座固定位置,用铅笔标记墙面固定座安装孔位置。
- 5、用冲击钻在墙面固定座标记孔位钻 $\phi 8\text{mm}$ ,深45mm的安装孔,将③膨胀管塞进孔内,③膨胀管塞入后,端面不可凸出墙面。
- 6、卸下预紧固的④墙面固定座,再将④墙面固定座用⑤支架螺钉固定在墙面上。
- 7、取产品⑥装饰盖套入安装脚,并将⑦M5止付螺丝锁入固定螺丝孔内。(注意带KOHLER商标装饰盖,安装在右下端)
- 8、将产品电源线通过固定座圆孔穿入PVC穿线管并到达预埋开关盒,再将固定脚套入墙面固定座④上,确保固定脚与墙面固定座平面贴紧,再用⑩内六角扳手⑦M5止付螺丝锁紧,然后将⑥装饰盖盖住墙面固定座。
- 9、安装完成后,在墙面预留86盒上与固定布线连接(参考图二连接方式)。



图C

